

Produktinformation

Modell 1496 - SANTA FE



ACHTUNG! - DIE NAHTVERARBEITUNG KANN WAHLWEISE ERFOLGEN:

1. LEDER UND STOFF: FÜHRUNGSNAHT ALS MANUFAKTNAHT MOCCASIN ODER MANUFAKTNAHT TWIN. SIE KÖNNEN DIE NAHT TON IN TON IN DER BEZUGSFARBE ODER ALS KONTRASTNAHT IN DEN FARBEN WEIß, NATUR, GRAU, ROST UND SCHWARZ BESTELLEN.
2. LEDER: FÜHRUNGSNAHT OFFENKANTIG. SIE KÖNNEN DIE NAHT TON IN TON IN DER BEZUGSFARBE ODER ALS KONTRASTNAHT IN DEN FARBEN WEIß, NATUR, GRAU, ROST UND SCHWARZ BESTELLEN.

AUF ANFRAGE SIND AUCH SONDERNAHTFARBEN MÖGLICH!



HOCHWERTIGER SOFTER
SITZKOMFORT



ZEITLOSE, KUBISCHE
FORMENSPRACHE MIT
MANUFAKTNAHT



PASSENDER HOCKER
DAZU ERHÄLTlich


bullfrog

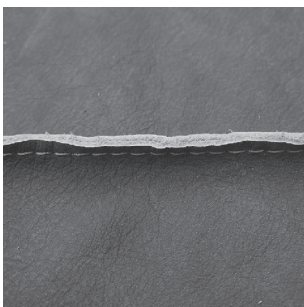
modell 1496

design by kurt beier & kati quinger

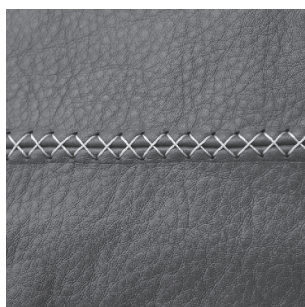


SANTA FE - ZEITLOSES DESIGN, FLEXIBEL IM GEBRAUCH. SUPER-SOFTER SITZKOMFORT, KUBISCHE FORMENSPRACHE MIT HANDWERKLICHER NAHTVERARBEITUNG. SANTA FE BIETET VIELE KOMBINATIONSMÖGLICHKEITEN FÜR MODERNES, INDIVIDUELLES WOHNEN. HÖCHSTE QUALITÄT UND STABILITÄT DURCH HOCHWERTIGE KONSTRUKTION, DAMIT SIE LANGE FREUDE AN IHRER COUCH HABEN.

NAHTVERARBEITUNGSVARIANTEN



LEDER:
OFFENKANTIGE VERARBEITUNG



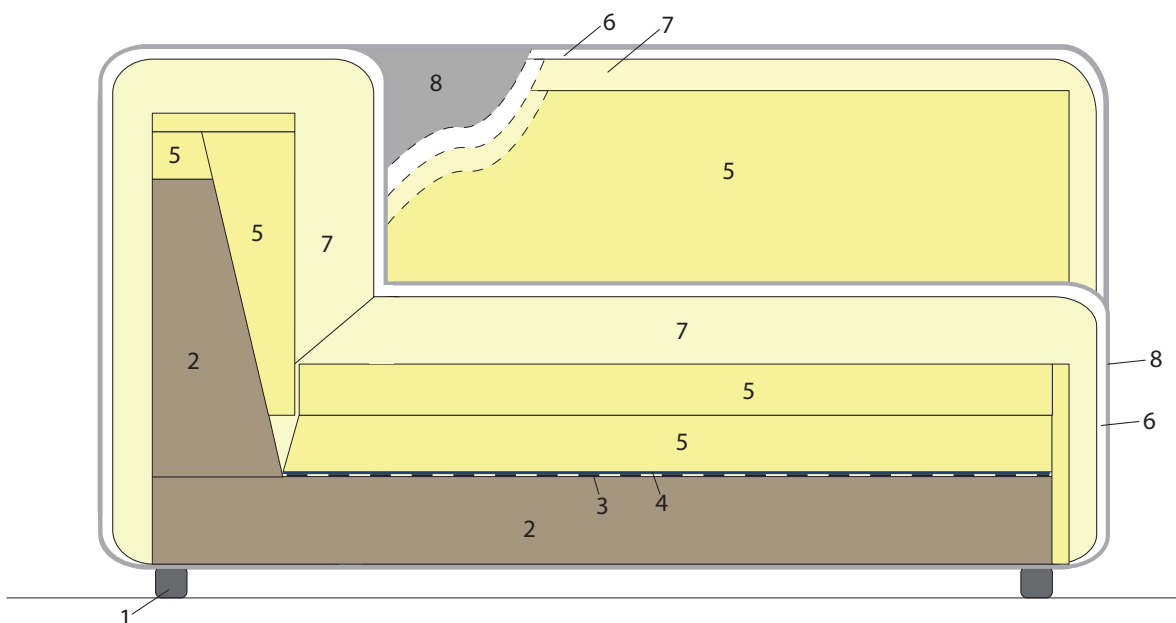
STOFF + LEDER:
MANUFAKTNAHT MOCCASIN



STOFF + LEDER:
MANUFAKTNAHT TWIN

Qualität im Detail!

- 1 - Kunststoffgleiter
- 2 - Innengestell aus Holzwerkstoff
- 3 - Nosagfedern aus Stahl
- 4 - Federschutzabdeckung aus Polyvlies
- 5 - Polyschaum
- 6 - Polsterwatte
- 7 - Inlettmatte
- 8 - Bezug



modell 1496

design by kurt beier & kati quinger

Nahtvarianten Führungsnähte / Ziernähte							
	Kaltnaht	Kappnaht	Offenkantig	Moccasinnah	Twinnah	Zweinadelnaht	Kettelnah Aufpreis
Stoff				x	x		
Leder			x	x	x		

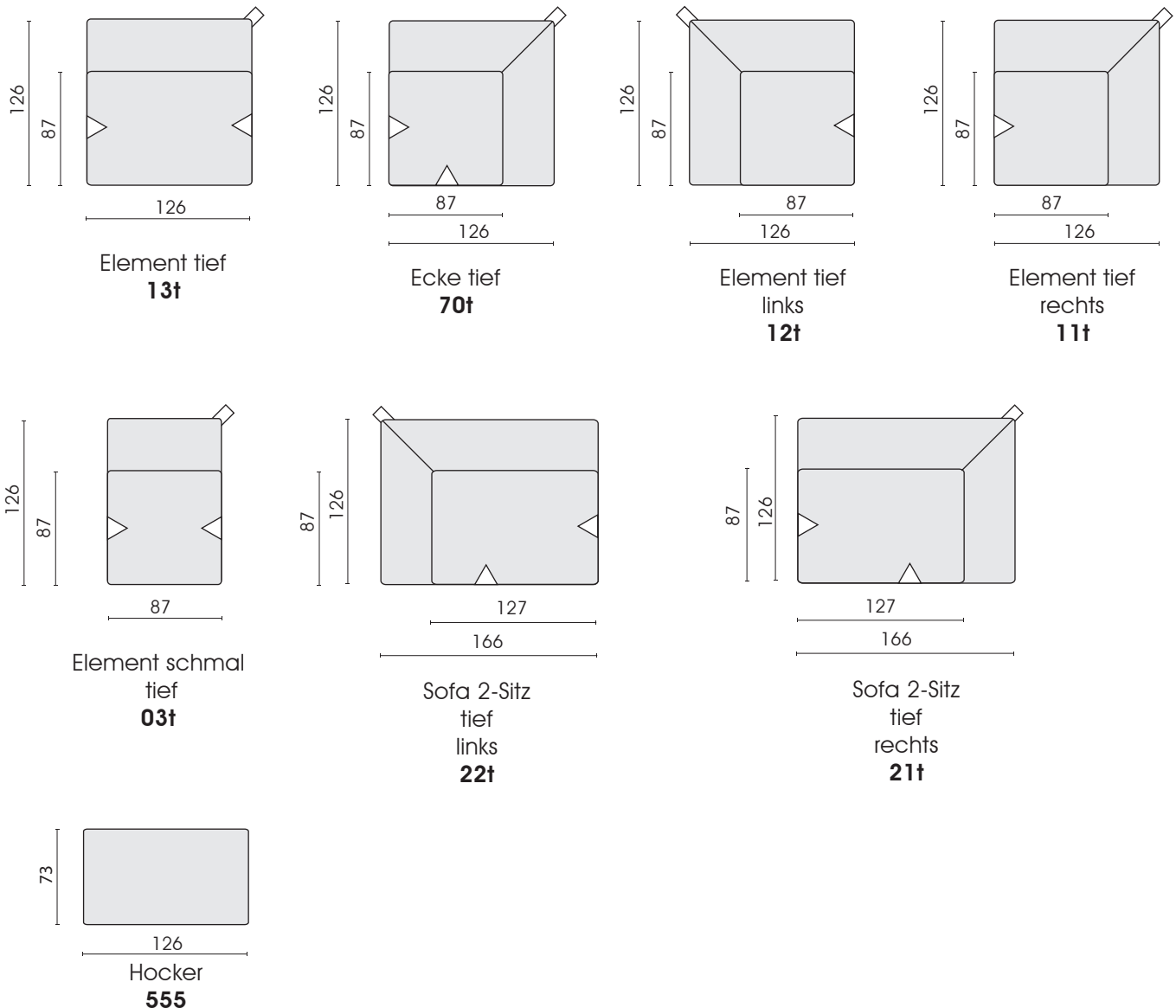
Die Nahtfarbe bei Ziernähten/Führungsnähten ist wahlweise Ton in Ton oder als Kontrastnaht in den Farben Weiß, Natur, Grau, Rost und Schwarz möglich. Auf Anfrage auch Sondernahtfarben möglich.

06.12.2017



Kunststoffgleiter: 3,5 cm

Einzelelemente



Jedes Möbel ist ein von Hand gefertigtes Unikat. Daher können Maßdifferenzen zu den hier angegebenen Größen entstehen. Ursachen sind: 1. unterschiedliche Bezugsmaterialien (Stoff, Leder), 2. Verarbeitung von Inlettmaten, 3. der Druck mit dem einzelne Typen zu Stellkombinationen verbunden werden, usw. Der Sitzkomfort von Teilen mit größerer Sitztiefe kann zu denen mit geringerer Tiefe differieren.

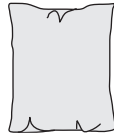
modell 1496

design by kurt beier & kati quinger

Kissen mit Ziernähten wahlweise Ton in Ton oder farblich abgesetzt!



Funki
Funktionskissen*
(mit Abnäher)
55 x 75
586



Funki S
Funktionskissen*
(Spitzkissen)
64 x 80
582



Funki S
Funktionskissen*
(Spitzkissen)
mit dekorativer Kettelnah
64 x 80
589



Kissen
(Spitzkissen)
mit dekorativer Kettelnah
70 x 60
927



Kissen
(Spitzkissen)
70 x 60
949



Kissen
(Stoff)
(mit Abnäher)
60 x 60
973



Kissen
(Leder)
(mit Abnäher
und Kappnah)
60 x 60
973



Kissen
(mit Abnäher)
50 x 50
972



Kissen
(Spitzkissen)
60 x 40
967



Kissen
mit dekorativer
Kettelnah
60 x 40
925



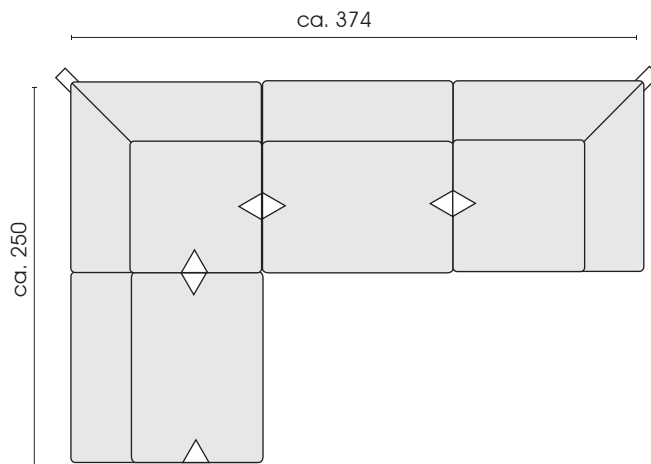
Kissen
Stoff: Biese
Leder:
wahlweise Biese
oder offenkantig
60 x 40
975



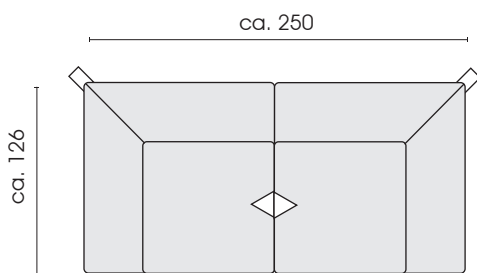
Kissen
offenkantig
mit Nieten
(nur in Leder)
60 x 40
978

* EINGETRAGENES DEUTSCHES GEBRAUCHSMUSTER DBGM.

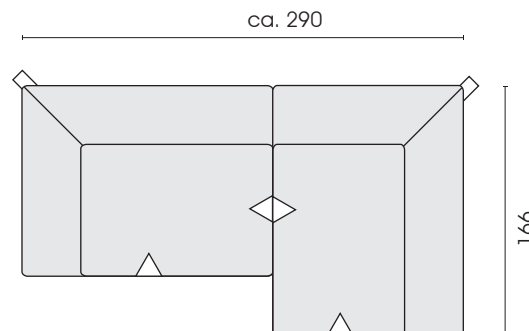
Mögliche Stellkombinationen



- 2 x Typ 13t
- Typ 70t
- Typ 11t



- Typ 12t
- Typ 11t



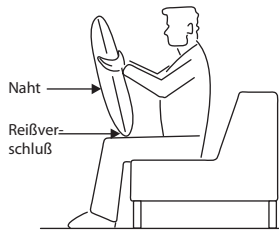
- 2 x Typ 22t

Jedes Möbel ist ein von Hand gefertigtes Unikat. Daher können Maßdifferenzen zu den hier angegebenen Größen entstehen. Ursachen sind: 1. unterschiedliche Bezugsmaterialien (Stoff, Leder), 2. Verarbeitung von Inlettmaten, 3. der Druck mit dem einzelne Typen zu Stellkombinationen verbunden werden, usw. Der Sitzkomfort von Teilen mit größerer Sitztiefe kann zu denen mit geringerer Tiefe differieren.

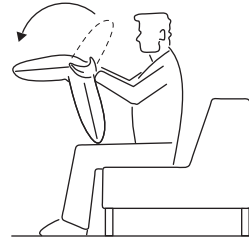
modell 1496

design by kurt beier & kati quinger

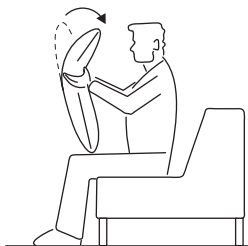
FUNKI - So funktioniert's !!!



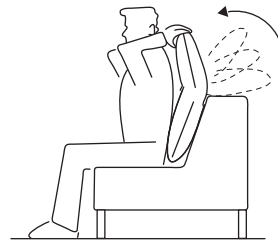
1. Fassen Sie das Kissen oben seitlich und stellen Sie das Kissen mit dem RV nach unten und mit der nahtlosen Seite vor sich auf die Oberschenkel.



3. Jetzt können Sie den oberen Teil des Kissens nach hinten klappen bis das Kissenoberteil in der Nullstellung einrastet.

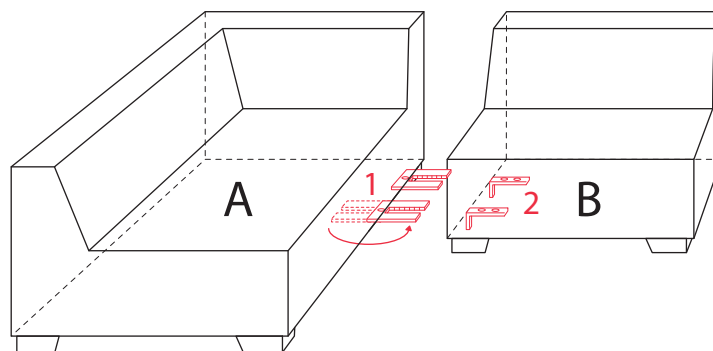


2. Bewegen Sie den oberen Teil des Kissens nach vorne (auf sich zu) bis die Endstellung erreicht ist.



4. Platzieren Sie nun das Kissen in der gewünschten Position (z.B. im Rücken, nahtlose Seite vorne und RV unten). Sie können jetzt das Kissenoberteil je nach belieben und Position in 16 verschiedene Raststellungen bringen indem Sie das Kissenoberteil langsam auf sich zu ziehen.

Verbindermontage



1. Verbinderratschen 1 von Teil A nach außen drehen.
2. Teil A und B fest zusammenschieben, so dass die Zungen 2 in die Rasterteile 1 greifen. (Klackgeräusch muss hörbar sein!)
3. Bei Demontage das Teil B mit den Zungen 2 etwas anheben und wegziehen.

Verarbeitungshinweis Naturleder / Anilinleder / Vintageleder

Besonderheiten und spezielle Eigenschaften:

1. Transparentes Erscheinungsbild mit Sichtbarkeit aller Naturmerkmale der Rinder- oder Wasserbüffelhaut, wie Leberflecken, Zeckenbisse, Vernarbungen, Heckenrisse, Hauffalten, Schürfungen usw.
2. Stärkere Farbunterschiede von Haut zu Haut, von Partie zu Partie und auch innerhalb der Häute, da jede Haut eine andere Zusammensetzung aufweist und dadurch die Farbe unterschiedlich annimmt. Dies gilt insbesondere auch für Hautvernarbungen, Schürfungen usw. welche grundsätzlich dunkler färben als saubere Hautpartien. Diese Farbunterschiede können innerhalb einer Sitzgruppe auftreten und es kommt auch zu Abweichungen vom Ausstellungsstück zum gelieferten Sofa.
3. Seidenmatte Oberfläche im Auslieferungszustand welche im Gebrauch einen leichten, eleganten Glanz entwickelt (siehe Ausstellungsstück).
4. Farbliche Veränderung durch Lichteinfluß, sowohl Ausbleichen als auch Nachdunkeln (bei pflanzlich gegerbten Ledern) möglich, abhängig von der Art der Gerbung. Grundsätzlich niedrigere Lichtechtheitswerte als bei gedeckten Ledern.

All diese Merkmale des Leders und seiner Verarbeitung sind Zeichen der Originalität des Produktes und machen so jedes Sofa zu einem Unikat, bezogen mit Leder in seiner natürlichsten Erscheinungsform.

Strikte Verarbeitung aller Naturmerkmale. Bis auf Haut durchdringende Löcher wird alles verarbeitet!!

**Detailinfos zu unseren Naturledern und deren Verarbeitung
finden Sie in unserer Broschüre „ Lederinformation
Naturleder / Anilinleder“.**

Allgemeine Pflegehinweise

Legere Polsterung/Wellenbildung:

wir freuen uns, dass Sie sich für eines unserer Möbel entschieden haben. Unsere Sofas werden mit einer von uns bevorzugten legeren Polsterung gefertigt. Diese Polsterart ist weicher als eine herkömmliche straffe Polsterung. Sie gewährleistet einen gemütlichen, weichen Sitzkomfort. Eine wellige Oberfläche auf Sitz, Rücken und Armlehnen stellt keinen Qualitätsmangel dar, sondern ist modellbedingt gewollt. Lose Sitz- und Rückenkissen müssen vor der ersten Nutzung und regelmäßig nach Gebrauch aufgeschüttelt werden. Um die Flächen nach der Benutzung zu glätten, sollten die Sitz- und Rückenkissen nach außen gestrichen, geklopft oder geschüttelt werden. Bei festverpolsterten Füllmatten ist diese Unterhaltspflege besonders wichtig!

Grundsätzliches:

Vermeiden Sie direkte Licht- und Sonneneinstrahlung und stellen Sie Ihr Sofa nie unmittelbar an die Heizung, oder eine ähnliche Hitzequelle. Bezugsmaterialien wie Leder, Stoff oder Microfaser dehnen sich unter Belastung. Dadurch können mit zunehmender Gebrauchsdauer Ihres Sofas Wellen und Falten im Bezug entstehen. Dies sind warentypische Eigenschaften und bilden keinen Grund für Beanstandungen. Alle unsere Möbelfüße sind, je nach Modell unterschiedlich, mit einem Standardschutz ausgestattet (Plastikkappe oder Filz). Bitte prüfen Sie, ob dieser Schutz für Ihren Bodenbelag geeignet ist. Wenn Sie sich nicht sicher sind, erkundigen Sie sich bitte im einschlägigen Fachhandel, um Schäden zu vermeiden. Bei polierten Aluminiumfüßen ist immer mit leichtem „Polierstaub“ zu rechnen. Dies ist materialbedingt und beim Einsatz von wertvollem, naturbelassenem Material nicht zu vermeiden. Auch hier sollten Sie vorsichtshalber prüfen, ob Schutzmaßnahmen für Ihren Bodenbelag nötig sind.

Unterhaltspflege

Um Ihr Polstermöbel frei von Staub und Fusseln zu halten, empfehlen wir, es einmal im Monat mit der Polsterdüse auf niedrigster Stufe abzusaugen.

BULLFROG empfiehlt zur Reinigung seiner textilen Bezüge den Textilreiniger der Lederzentrum GmbH. Unsere Leder reinigen und pflegen Sie ebenfalls am besten mit Produkten der Lederzentrum GmbH. Exakte Hinweise, sowie die entsprechenden Produkte und Bezugsquelle finden Sie unter:

www.bullfrog-care.de

oder

Lederzentrum GmbH
Tel. +49551-770730
Fax. +49551-7707322

e-mail: info@lederzentrum.de